

# SCP-100; SCP-110

Visszaállítható kézi jelzésadó több színben három kapcsolós kivitelben

## Kép



## Leírás

A SCP- egy visszaállítható kézi jelzésadó család. A csomag tartalmazza a jelzésadót, 2 db szereléshez szükséges csavart, 1 db plombát, 1 db védőfedelelet valamint 1 db teszt kulcsot. A kulcs, plomba, védőfedél külön is megvásárolható szükség esetén. A SCP-100/110 sorozatok többféle színben kapható, így funkciónak megfelelően lehet színt választani. A színt a SCP-100/SCP-110 utáni betűkód határozza meg. SCP-100 és 110 közötti különbség, hogy az SCP-110 LED illetve buzzer visszajelzéssel van ellátva. A termék beltéren használható, esőnek, napfénynek nem áll ellent.

## Csomag tartalma

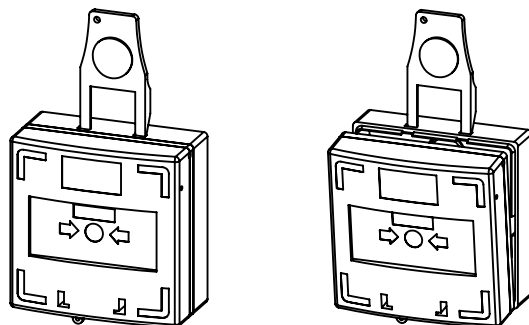
- 1 db kézi jelzésadó
- 1 db szerelődoboz
- 1 db visszaállító kulcs
- 1 db védőfedél



## Telepítés

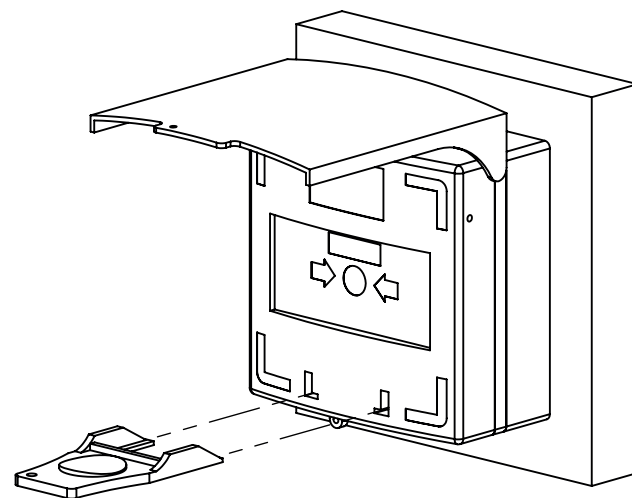
A telepítéshez először az ekösz szétszedése szükséges.

- 1.: A csomagban található visszaállító kulcsot helyezze a jeladó tetején található nyílásba ekkor az előlap felső rész lepattan.
- 2.: A jeladó hátuljának alsó részén található két nyílás, csavarhúzó segítségével pattintsa ki a fűleket ekkor az előlap teljes egészében leszedhető.
- 3.: Rögzítse fel a szerelődobozt a falra, a kialakított nyílásokon vezesse be a szükséges vezetékeket.
- 4.: A kösse be a sorkapocsba a megfelelő vezetékeket, majd a pattintsa vissza a jelzésadót a szerelődobozra.



## Kezelés

1. Nyomja a meg a kézi jelzésadót ekkor a jeladó aktiválódik.
2. Tesztelés végeztével a csomagban található kulcsot helyezze a jeladó elején található nyílásba és kattantásig tolja be, ekkor a kézi jelzésadó alap állapotba áll vissza.



FIRESTOP MAGYARORSZÁG KFT.

H-4024 DEBRECEN, WESSELÉNYI U. 2.

MOBIL: +36 30 349 7835

E-MAIL: INFO@FIRESTOPKFT.HU

WEB: WWW.FIRESTOPKFT.HU